

BILANCINO PER SOLLEVAMENTO DI CARICHI 60 t

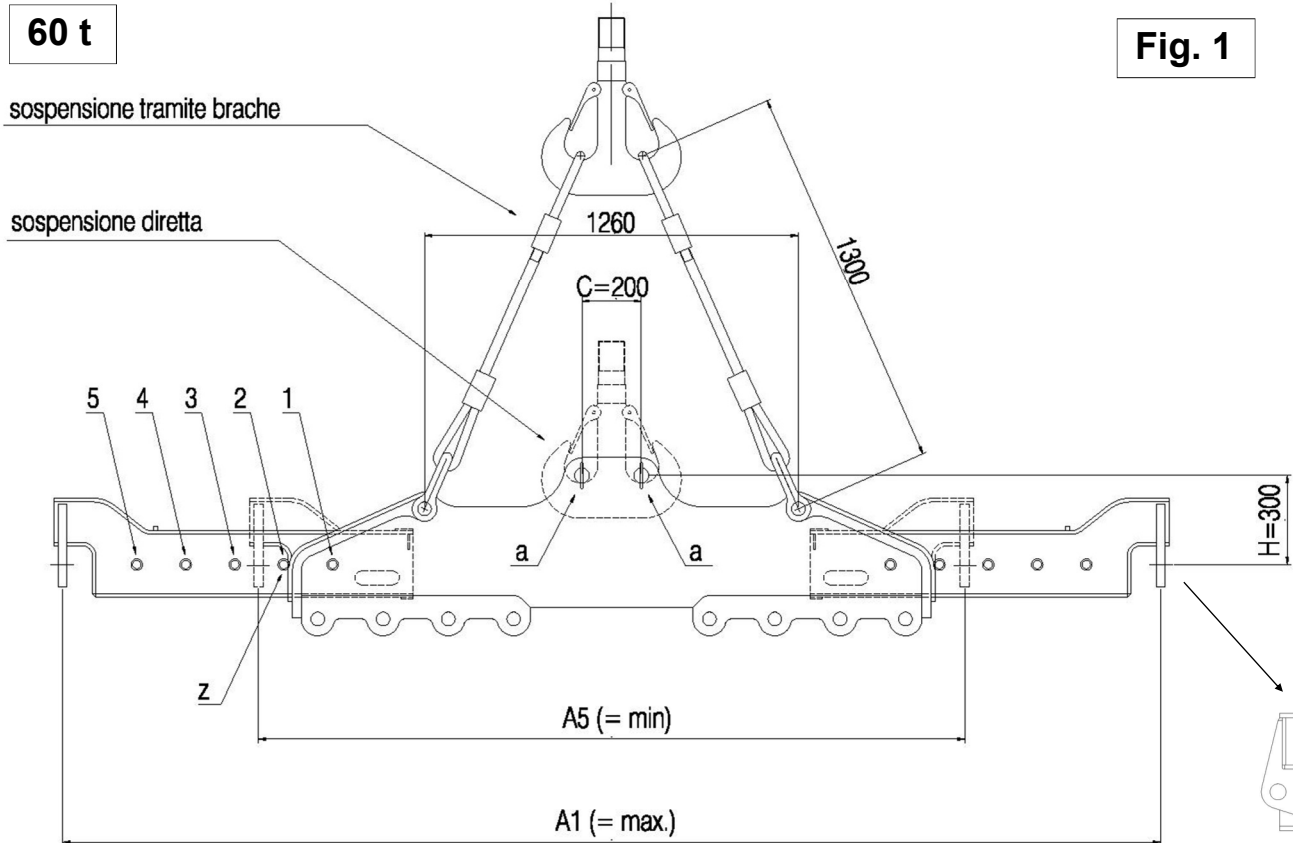


Fig. 2

Dati tecnici

I parametri di utilizzazione del Bilancino, in conformità alla norma tecnica

Carico massimo di utilizzazione	Q	60000 Kg
Massa propria	G	470 Kg
Gruppo di sollecitazione	medio	
Classe	H1 / B2	

Perni e spine

a	z
49 mm	25 mm

Aperture realizzabili

A1 (=max)	A2	A3	A4	A5 (=min)
3700	3370	3040	2710	2380